

# Magnescale®

インターポレータ / Interpolator / Interpolator

# MJ820 / MJ821

補足説明書 / Supplement / Anhang

---

[For the customers in U. S. A.]

## WARNING

This equipment has been tested and found to comply with the limits for a Class A digital device, pursuant to Part 15 of the FCC Rules. These limits are designed to provide reasonable protection against harmful interference when the equipment is operated in a commercial environment. This equipment generates, uses, and can radiate radio frequency energy and, if not installed and used in accordance with the instruction manual, may cause harmful interference to radio communications. Operation of this equipment in a residential area is likely to cause harmful interference in which case the user will be required to correct the interference at his own expense.

You are cautioned that any changes or modifications not expressly approved in this manual could void your authority to operate this equipment.

[For the customers in Australia]

## Australian EMC Notice

This product complies with the following Australian EMC standards.

AS/NZS 4252.1 /94 EMC Generic Immunity Part1  
AS/NZS 2064 /92 Emission Standard for ISM  
Equipment

[ For EU and EFTA countries ]

## CE Notice

Making by the symbol CE indicates compliance of the EMC directive of the European Community. Such marking is indicative meets or exceeds the following technical standards.

### EN 55011 Group 1 Class A / 91 :

"Limits and methods of measurement of electromagnetic disturbance characteristics of industrial, scientific and medical (ISM) radio-frequency equipment"

### EN 50082-2 / 95:

"Electromagnetic compatibility - Generic immunity standard Part 2 : Industrial environment"

## 警告

本装置を機械指令 (EN 60204-1) の適合を受ける機器にご使用の場合は、その規格に適合するように方策を講じてから、ご使用ください。

## Warning

When using this device with equipment governed by Machine Directives EN 60204-1, measures should be taken to ensure conformance with those directives.

## Warnung

Wenn dieses Gerät mit Ausrüstungsteilen verwendet wird, die von den Maschinenrichtlinien EN 60204-1 geregelt werden, müssen Maßnahmen ergriffen werden, um eine Übereinstimmung mit diesen Normen zu gewährleisten.

# 安全のために

当社の製品は安全に充分配慮して設計されています。しかし、操作や設置時にまちがった取扱いをすると、火災や感電などにより死亡や大ケガなど人身事故につながる可能性があります。また、機械の性能を落としてしまうこともあります。

これらの事故を未然に防ぐために、安全のための注意事項は必ず守ってください。操作や設置、保守、点検、修理などを行なう前に、この「安全のために」を必ずお読みください。

## 警告表示の意味

このマニュアルでは、次のような表示をしています。表示内容をよく理解してから本文をお読みください。



### 警告

この表示の注意事項を守らないと、火災や感電などにより死亡や大ケガなど人身事故につながる可能性があります。



### 注意

この表示の注意事項を守らないと、感電やその他事故によりケガをしたり周辺の物品に損害を与えることがあります。

## 注意を促す記号



注意



感電注意



指はさみ注意

## 行為を禁止する記号



分解禁止

## 行為を指示する記号



プラグの取外し



### 警告

下記の注意事項を守らないと、死亡、大ケガにつながる可能性があります。



・表示された電源電圧以外での電圧で使用しないでください。火災や感電の原因となる恐れがあります。



・濡れた手による取付作業はおやめください。感電の原因となる恐れがあります。



・本体を分解や改造したりしないでください。ケガの恐れや、内部回路が破損することがあります。



### 注意

下記の注意事項を守らないと、ケガをしたり周辺の物品に損害を与えることがあります。



・作業を行なう前には、装置の状況をよく確かめて作業の安全を確保してください。



・電源などの駆動源は必ず切って作業をしてください。火災や事故の原因となります。



・電源などを入れて動かす場合は、周辺機械や装置などに指を挟まれないように充分注意してください。

# 1. ご使用になる前に

このたびは当社製品をお買い上げいただきまことにありがとうございます。ご使用方法については、別売のMJ820/MJ821取扱説明書をお読みください。

本機器はファナック(株)位置決め制御CNC iシリーズ以降のシリアル通信インターフェースに対応するインターポレータです。

本機器に対応する制御機器の詳細については、ファナック(株)にお問い合わせください。

## 1-1. 一般的な注意事項

以下は当製品を正しくお使いいただくための一般的な注意事項です。

- ・ 始業または作業時には、当社製品の機能および性能が正常に作動していることを確認してからご使用ください。
- ・ 当社製品が万一故障した場合、各種の損害を防止するための十分な安全対策を施してご使用ください。
- ・ 仕様に表示された規格以外での使用、または改造を施された製品については、機能および性能の保証はできませんのでご注意ください。
- ・ 当社の製品を他の機器と合わせてご使用になる場合は、使用条件、環境等により、その性能が満足されない場合がありますので、充分ご検討の上ご使用ください。

## 1-2. 設置上のご注意

本機器を設置されるとき、他機器からのノイズ防止のため以下の点にご注意ください。

- ・ 本機器に結合して使用されるリレー、ソレノイド、モータなどにはノイズ防止の対策をしてください。
- ・ 電源ラインに他機器からのノイズが混入する恐れのある場合、そのノイズ防止対策をしてください。
- ・ I/Fケーブルは、取扱説明書にしたがってシールド処理を正しく行なってください。  
また、本機器はアース線またはねじ止めによる固定などで、機械本体と共に必ず接地をとるようにしてください。

## 1-3. 取付場所について

- ・ 本機器は周囲温度範囲 0~55℃以内で、直射日光や熱源を避けて風通しの良い場所を選んで使用してください。
- ・ エンコーダ信号入力ケーブル、外部接点型原点ゲート入力ケーブル、電源供給ケーブル、I/Fケーブルは動力ラインとは別配線にしてください。
- ・ インターポレータ本体を水滴等がかかるような場所に設置する場合は、カバーをかけるなどの防水処理を行なってください。

# 2. 仕様

## 一般仕様

エンコーダ入力信号	1 Vp-p (MAX. 1.2 Vp-p) インピーダンス 120 Ω TYP
設定可能分割数	4000, 3200, 2000, 1600, 1000, 800, 500, 480, 400, 240, 200, 160, 120, 100, 80, 40
エンコーダー入力最大応答周波数	140 kHz
通信プロトコル	ファナック(株)専用シリアルインターフェースプロトコル
I/F入出力回路	EIA-422準拠 電圧差動型 ラインドライバ・レシーバ (SN75C1167相当)
電源電圧	MJ820: DC 5 V (DC 4.5~5.5 V) MJ821: DC 12~24 V (DC 11~32 V)
消費電力	MJ820: 3 W MJ821: 3 W
外部供給電源	エンコーダ、外部原点あわせて 5 V/200 mA (MAX.)
使用温湿度範囲	0~+55℃ (結露なきこと)
保存温湿度範囲	-20~+65℃ (20~90 % RH)
質量	380 g
付属品	電源供給プラグ ..... 1 (MJ821のみ) コネクタキャップ ..... 1 補足説明書 ..... 1 結束バンド ..... 1 (MJ821のみ) フェライトコア ..... 1 取付ねじ (4×10) ..... 2

### 3. 別売アクセサリ

- MJ820/MJ821取扱説明書
- エンコーダ信号入力コネクタ  
(ミニDIN8ピンプラグ) MZ3
- 外部接点型原点ゲート信号入力コネクタ  
(ミニDIN6ピンプラグ) MZ4
- I/Fコネクタ(20ピンプラグ、シェルのセット) MZ2
- I/Fコネクタ(14ピンプラグ、シェルのセット) MZ6
- エンコーダ信号入力コネクタ付きケーブル  
(ミニDIN8ピンプラグ ⇔ 先バラ)

型名	ケーブル長
CE-17-3	3 m

- エンコーダ信号用延長ケーブル  
(ミニDIN8ピンプラグ ⇔ ミニDIN8ピンソケット)

型名	ケーブル長
CE-08-1	1 m
-3	3 m
-5	5 m
-10	10 m
-15	15 m

- エンコーダ信号用延長ケーブル(耐屈曲ケーブル)  
(ミニDIN8ピンプラグ ⇔ ミニDIN8ピンソケット)

型名	ケーブル長
CK-T12	1 m
-T13	3 m
-T14	5 m
-T15	10 m

- 外部接点型原点ゲート信号入力ケーブル  
(ミニDIN6ピンプラグ ⇔ 先バラ)

型名	ケーブル長
CE-18-3	3 m

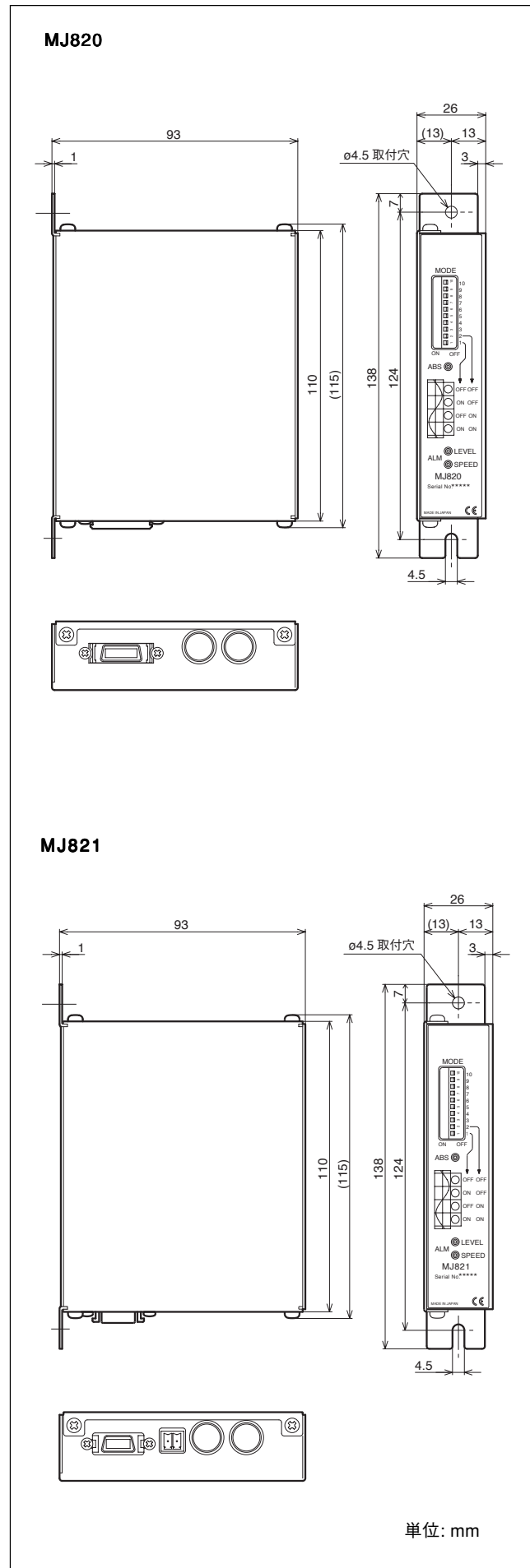
- 外部接点型原点ゲート信号入力延長ケーブル  
(ミニDIN6ピンプラグ ⇔ ミニDIN6ピンソケット)

型名	ケーブル長
CE-15-3	3 m
-5	5 m
-10	10 m
-15	15 m

- 光学式フィードバックスケールSH12用接続ケーブル  
(SH12丸形コネクタ ⇔ ミニDIN8ピンプラグ)

型名	ケーブル長
CR4-05NNT03	2 m
01	3 m
02	5 m
CR4-10NNT01	10 m

### 4. 外形寸法図



# Safety Precautions

Magnescale Co., Ltd. products are designed in full consideration of safety. However, improper handling during operation or installation is dangerous and may lead to fire, electric shock or other accidents resulting in serious injury or death. In addition, these actions may also worsen machine performance.

Therefore, be sure to observe the following safety precautions in order to prevent these types of accidents, and read these "Safety Precautions" before operating, installing, maintaining, inspecting, repairing or otherwise working on this unit.

## Warning indication meanings

The following indications are used throughout this manual, and their contents should be understood before reading the text.



### Warning

Failure to observe these precautions may lead to fire, electric shock or other accidents resulting in serious injury or death.



### Caution

Failure to observe these precautions may lead to electric shock or other accidents resulting in injury or damage to surrounding objects.

## Symbols requiring attention



CAUTION



ELECTRICAL SHOCK



FINGER JAM

## Symbols prohibiting actions



DO NOT DISASSEMBLE

## Symbols specifying actions



UNPLUGGING



### Warning

Failing to follow the precaution items given below may lead to severe injury or death.



- Do not use this unit with voltages other than the specified supply voltage as this may result in fire or electric shock.



- Do not perform installation work with wet hands as this may result in electric shock.



- Do not disassemble or modify the unit as this may result in injury or damage the internal circuits.



### Caution

Failing to follow the precaution items given below may lead to injury or damage to surrounding objects.



- Be sure to check the machine and device conditions to ensure work safety before working on the machine.



- Be sure to cut off the power supply and other sources of drive power before working on the machine. Failure to do so may result in fire or accidents.



- When turning on the power supply or other sources of drive power to operate the machine, take care not to get your fingers caught in the peripheral machines and devices.

# 1. Notes to Users

---

Thank you for purchasing this Magnescale Co., Ltd. product.

For details on method of operation, please read the separately available instruction manual for the MJ820 and MJ821.

This interpolator supports the serial communications interface used in i series positioning control CNC units and later products from Fanuc Ltd.

For details on the controllers supported by this interpolator, please contact Fanuc Ltd.

## 1-1. General precautions

When using Magnescale Co., Ltd. products, observe the following general precautions along with those given specifically in this manual to ensure proper use of the products.

- Before and during operations, be sure to check that our products function properly.
- Provide adequate safety measures to prevent damage in case our products should develop a malfunction.
- Use for specifications or purposes not indicated here and modification of our products will void any warranty of the functions and performance as specified for our products.
- Depending upon the operating environmental conditions, the performance as noted in this manual may not be attained when using our products in combination with other equipment. Make a thorough study of the compatibility in advance.

## 1-2. Precautions

When installing the MJ820 and MJ821, observe the following precautions to prevent noise interference from other equipment.

- Use noise-preventive mechanisms for the relays, solenoids and motors connected to the MJ820 and MJ821.
  - Take preventive steps when noise from other equipment may disturb the power supply line to the units.
  - Shield the I/F cable correctly according to the instruction manual.
- Be sure to ground the MJ820 and MJ821 with an earth wire or by mounting it on the machine with screws.

## 1-3. Installation

- Use the MJ820 and MJ821 in the temperature range of 0 to 55°C/32 to 131°F. Do not expose it to sunlight or sources of heat. A well-ventilated place is preferable.
- Separately route the encoder signal input cable, external contact-type reference point gate input cable, power supply cable and I/F cable from the power line.
- When installing the Interpolator in a place where it may be exposed to water splashes, protect it from water by providing a cover or other protection.

# 2. Specifications

---

## General specifications

Encoder input signal	1 Vp-p (Max. 1.2 Vp-p) impedance 120 Ω TYP
Possible division settings	4000, 3200, 2000, 1600, 1000, 800, 500, 480, 400, 240, 200, 160, 120, 100, 80, 40
Maximum response frequency for encoder input	140 kHz
Communication protocol	Dedicated Fanuc Ltd. serial interface protocol
I/F input/output circuit	Voltage-differential line driver/ receiver complying with EIA- 422 (SN75C1167 or equivalent)
Power supply voltage	MJ820: DC 5 V (DC 4.5 to 5.5 V) MJ821: DC 12 to 24 V (DC 11 to 32 V)
Power consumption	MJ820: 3 W MJ821: 3 W
Externally supplied power	Including both encoder and external reference point gate, 5 V/200 mA (Max.)
Operating temperature and humidity range	0 to +55°C (no condensation)
Storage temperature and humidity range	-20 to +65°C (20 to 90 % RH)
Mass	380 g
Accessories	Power supply plug ..... 1 (MJ821 only) Connector cap ..... 1 Supplement ..... 1 Binding band ..... 1 (MJ821 only) Ferrite core ..... 1 Mounting screws (4×10) ..... 2

### 3. Accessories (sold separately)

- Instruction manual for MJ820 and MJ821
- Encoder signal input connector (MINI DIN 8-pin plug) MZ3
- The external contact-type reference point gate input connector (MINI DIN 6-pin plug) MZ4
- I/F connector (set consisting of 20-pin plug and shell) MZ2
- I/F connector (set consisting of 14-pin plug and shell) MZ6
- Cable with encoder signal input connector (MINI DIN 8-pin plug ↔ preparing the cable end)

Model	Cable length
CE-17-3	3 m

- Extension cable for encoder signal (MINI DIN 8-pin plug ↔ MINI DIN 8-pin socket)

Model	Cable length
CE-08-1	1 m
-3	3 m
-5	5 m
-10	10 m
-15	15 m

- Extension cable for encoder signal (Flexible cable) (MINI DIN 8-pin plug ↔ MINI DIN 8-pin socket)

Model	Cable length
CK-T12	1 m
-T13	3 m
-T14	5 m
-T15	10 m

- External contact-type reference point gate input cable (MINI DIN 6-pin plug ↔ preparing the cable end)

Model	Cable length
CE-18-3	3 m

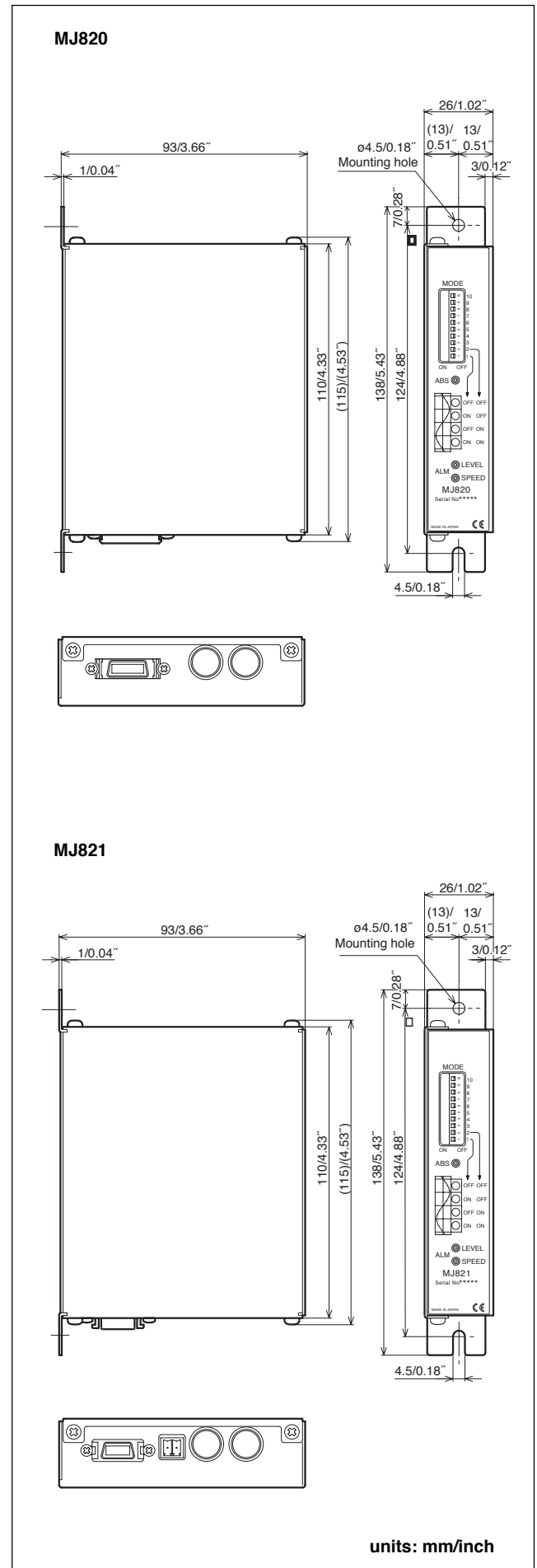
- Extension cable for external contact-type reference point gate input (MINI DIN 6-pin plug ↔ MINI DIN 6-pin socket)

Model	Cable length
CE-15-3	3 m
-5	5 m
-10	10 m
-15	15 m

- Connection cable for the SH12 optical feedback scale (SH12 circular connector ↔ MINI DIN8 pin-plug)

Model	Cable length
CR4-05NNT03	2 m
01	3 m
02	5 m
CR4-10NNT01	10 m

### 4. Dimensions



# Sicherheitsmaßnahmen

Bei dem Entwurf von Magnescale Co., Ltd. Produkten wird größter Wert auf die Sicherheit gelegt. Unsachgemäße Handhabung während des Betriebs oder der Installation ist jedoch gefährlich und kann zu Feuer, elektrischen Schlägen oder anderen Unfällen führen, die schwere Verletzungen oder Tod zur Folge haben können. Darüber hinaus kann falsche Anwendung die Leistung der Maschine verschlechtern.

Beachten Sie daher unbedingt die besonders hervorgehobenen Sicherheitshinweise in dieser Bedienungsanleitung, um derartige Unfälle zu verhüten, und lesen Sie die folgenden "Sicherheitsmaßnahmen" vor der Inbetriebnahme, Installation, Wartung, Inspektion oder Reparatur dieses Gerätes oder der Durchführung anderer Arbeiten durch.

## Bedeutung der Warnhinweise

Bei der Durchsicht dieses Handbuchs werden Sie auf die folgenden Hinweise und Symbole stoßen. Machen Sie sich mit ihrer Bedeutung vertraut, bevor Sie den Text lesen.

### **Warnung**

Eine Missachtung dieser Hinweise kann zu Feuer, elektrischen Schlägen oder anderen Unfällen führen, die schwere Verletzungen oder Tod zur Folge haben können.

### **Vorsicht**

Eine Missachtung dieser Hinweise kann zu elektrischen Schlägen oder anderen Unfällen führen, die Verletzungen oder Sachbeschädigung der umliegenden Objekte zur Folge haben können.

## Zu beachtende Symbole



VORSICHT



ELEKTRISCHER  
SCHLAG



FINGERVERLETZUNG

## Symbole, die Handlungen verbieten



NICHT ZERLEGEN

## Symbole, die Handlungen vorschreiben



STECKER ABZIEHEN



## Warnung

**Eine Missachtung der nachstehenden Vorsichtshinweise kann schwere Verletzungen oder Tod zur Folge haben.**



- Betreiben Sie dieses Gerät nur mit der vorgeschriebenen Versorgungsspannung, da anderenfalls die Gefahr von Feuer oder elektrischen Schlägen besteht.



- Führen Sie Installationsarbeiten nicht mit nassen Händen aus, da hierbei die Gefahr elektrischer Schläge besonders groß ist.



- Unterlassen Sie jeden Versuch, das Gerät zu zerlegen oder umzubauen, da dies zu Verletzungen oder Beschädigung der internen Schaltungen führen kann.



## Vorsicht

**Eine Missachtung der nachstehenden Vorsichtshinweise kann Verletzungen oder Beschädigung umliegender Gegenstände zur Folge haben.**



- Überprüfen Sie vor Arbeitsbeginn unbedingt den Zustand von Maschine und Vorrichtungen, um die Arbeitssicherheit zu gewährleisten.



- Schalten Sie vor Arbeiten an der Maschine unbedingt die Stromzufuhr und andere Antriebsstromquellen aus. Anderenfalls besteht Brand- oder Unfallgefahr.



- Achten Sie beim Einschalten der Stromversorgung usw. zum Betrieb der Maschine darauf, dass Sie sich nicht die Finger in peripheren Maschinen und Vorrichtungen klemmen.



# 1. Hinweise für den Benutzer

Wir danken Ihnen für den Kauf dieses Magnescale Co., Ltd.-Produktes.

Einzelheiten zur Bedienungsweise entnehmen Sie bitte der getrennt erhältlichen Bedienungsanleitung der Modelle MJ820 und MJ821.

Dieser Interpolator unterstützt die in den Lagesteuerungs-CNC-Einheiten der Serie i und späteren Produkten von Fanuc Ltd. verwendete serielle Kommunikations-Schnittstelle.

Bezüglich der Einzelheiten zu den von diesem Interpolator unterstützten Steuergeräte wenden Sie sich bitte an Fanuc Ltd.

## 1-1. Allgemeine Vorsichtsmaßnahmen

Beim Einsatz von Geräten von Magnescale Co., Ltd. sind die folgenden allgemeinen Vorsichtsmaßnahmen zusätzlich zu den in der vorliegenden Anleitung jeweils speziell angegebenen Warnhinweisen zu beachten, um einen korrekten Einsatz des Geräts zu gewährleisten.

- Vor und während des Betriebs sicherstellen, dass das Gerät korrekt funktioniert.
- Geeignete Sicherheitsvorkehrungen zur Vermeidung von Schäden für den Fall ergreifen, dass am Gerät eine Störung auftritt.
- Wird das Gerät außerhalb der angegebenen Spezifikationen und Einsatzzwecke verwendet oder werden am Gerät Änderungen vorgenommen, kann keine Garantie für Funktion und Leistung übernommen werden.
- Werden unsere Produkte in Verbindung mit anderen Geräten verwendet, werden je nach den Betriebs-umgebungsbedingungen die in dieser Anleitung angegebenen Leistungen möglicherweise nicht erzielt. Daher sollte die Kompatibilität vorher gründlich überprüft werden.

## 1-2. Allgemeine Hinweise für den Betrieb

Um Störungen durch andere Anlagen zu vermeiden, ist bei der Installation der Geräte MJ820 und MJ821 auf folgendes zu achten.

- Treffen Sie alle notwendigen Maßnahmen, um Störungen durch an die Geräte MJ820 und MJ821 angeschlossene Relaischalter, Elektromagneten und Motoren zu vermeiden.
- Ergreifen Sie vorbeugende Maßnahmen, wenn die Gefahr besteht, dass sich Störeinstreuung von anderen Geräten auf die Stromversorgungsleitung der Einheiten auswirkt.
- Schirmen Sie das Schnittstellenkabel gemäß der Bedienungsanleitung korrekt ab.  
Erden Sie die Geräte MJ820 und MJ821 durch ein Erdungskabel bzw. durch Schraubenbefestigung an der Maschine.

## 1-3. Installation

- Betreiben Sie die Geräte MJ820 und MJ821 an einem gut ventilierten Platz, der eine Temperatur zwischen 0°C und +55°C aufweist und keinem prallen Sonnenlicht oder Wärmequellen ausgesetzt ist.
- Verlegen Sie das Codierersignal-Eingangskabel, das Eingangskabel für Externkontakt-Bezugspunkt-Torsignal, das Stromversorgungskabel und das Schnittstellenkabel getrennt vom Netzkabel.
- Soll der Interpolator an einem Platz installiert werden, an dem er Wasserspritzern ausgesetzt ist, muss er durch eine Abdeckung oder andere Maßnahmen wasserfest gemacht werden.

# 2. Technische Daten

## Allgemeine Daten

Codierer-Eingangssignal	1 Vp-p (max. 1.2 Vp-p) Impedanz 120 Ω TYP
Mögliche Teilungseinstellungen	4000, 3200, 2000, 1600, 1000, 800, 500, 480, 400, 240, 200, 160, 120, 100, 80, 40
Maximale Ansprechfrequenz für Codierer-Eingabe	140 kHz
Kommunikationsprotokoll	Dediziertes Serienschchnittstellen- Protokoll von Fanuc Ltd.
Schnittstellen-Ein-/Ausgangsschaltung	Spannungsdifferenz-Leitungstreiber/ Empfänger gemäß EIA-422 (SN75C1167 oder Entsprechung)
Versorgungsspannung	MJ820: DC 5 V (DC 4.5 bis 5.5 V) MJ821: DC 12 bis 24 V (DC 11 bis 32 V)
Leistungsaufnahme	MJ820: 3 W MJ821: 3 W
Externe Stromversorgung	Einschließlich Codierer und Externkontakt-Bezugspunkttor, 5 V/200 mA (max.)
Betriebstemperatur- und Luftfeuchtigkeitsbereich	0 bis +55°C (keine Kondensation)
Lagertemperatur- und Luftfeuchtigkeitsbereich	-20 bis +65°C (20 bis 90 % RH)
Masse	380 g
Zubehör	Stromversorgungsstecker ..... 1 (nur MJ821) Anschlusskappe ..... 1 Anhang ..... 1 Kabelband ..... 1 (nur MJ821) Ferritkern ..... 1 Befestigungsschrauben (4×10) .... 2

### 3. Zubehör (getrennt erhältlich)

- Bedienungsanleitung für die Geräte MJ820 und MJ821
- Codierersignal-Eingangsbuchse (8-poliger Mini-DIN-Stecker) MZ3
- Externkontakt-Bezugspunktorsignal-Eingangsbuchse (6-poliger Mini-DIN-Stecker) MZ4
- Schnittstellenanschluss (Satz aus 20-poligem Stecker und Gehäuse) MZ2
- Schnittstellenanschluss (Satz aus 14-poligem Stecker und Gehäuse) MZ6
- Kabel mit Codierersignal-Eingangsanschluss (8-poliger Mini-DIN-Stecker ↔ Vorbereitung des Kabelendes)

Modell	Kabellänge
CE-17-3	3 m

- Verlängerungskabel für Codierersignal (8-poliger Mini-DIN-Stecker ↔ 8-polige Mini-DIN-Buchse)

Modell	Kabellänge
CE-08-1	1 m
-3	3 m
-5	5 m
-10	10 m
-15	15 m

- Verlängerungskabel für Codierersignal (Flexibles Kabel) (8-poliger Mini-DIN-Stecker ↔ 8-polige Mini-DIN-Buchse)

Modell	Kabellänge
CK-T12	1 m
-T13	3 m
-T14	5 m
-T15	10 m

- Externkontakt-Bezugspunktorsignal-Eingangskabel (6-poliger Mini-DIN-Stecker ↔ Vorbereitung des Kabelendes)

Modell	Kabellänge
CE-18-3	3 m

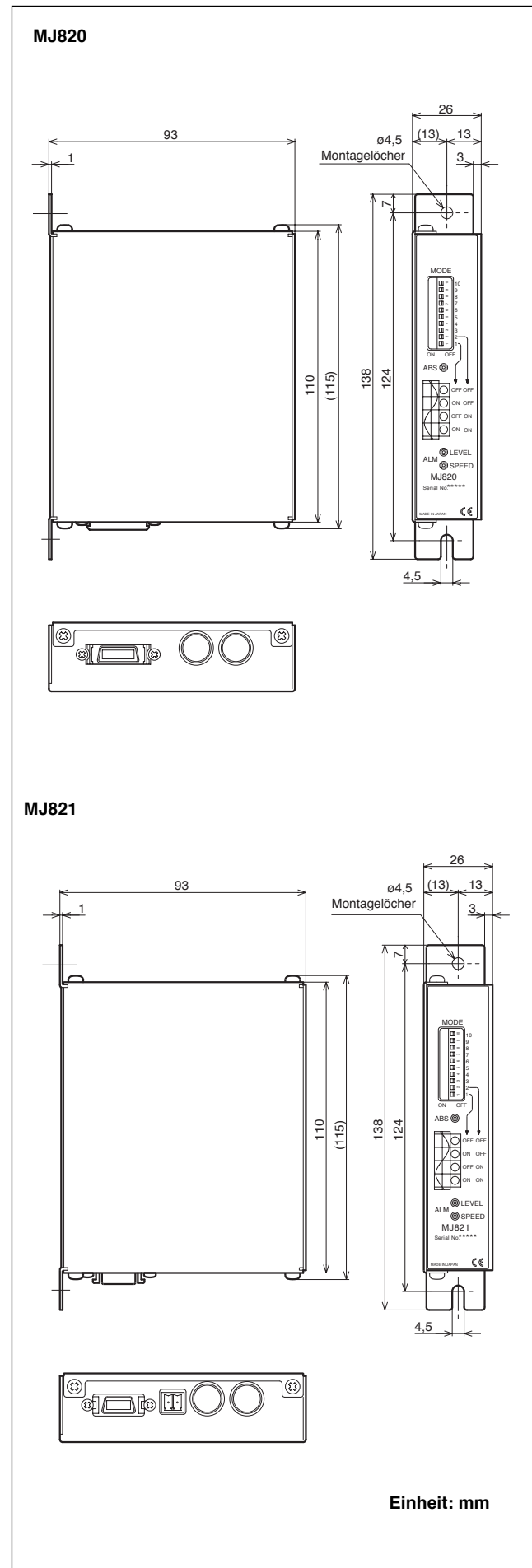
- Verlängerungskabel für Externkontakt Bezugspunktorsignaleingang (6-poliger Mini-DIN-Stecker ↔ 6-polige Mini-DIN-Buchse)

Modell	Kabellänge
CE-15-3	3 m
-5	5 m
-10	10 m
-15	15 m

- Anschlusskabel für den Maßstab SH12 mit optischer Rückkopplung (SH12 Rundsteckverbinder ↔ 8-poliger Mini-DIN-Stecker)

Modell	Kabellänge
CR4-05NNT03	2 m
01	3 m
02	5 m
CR4-10NNT01	10 m

### 4. Abmessungen



## 保 証 書

お 客 様	お 名 前	フリガナ		様
	ご 住 所	〒                      電話                      -                      -		
保 期 証 間	お 買 上 げ 日	年	月	日
	本 体	1	年	
型 名	MJ820 / MJ821			

お買上げ店住所・店名	
	印
電話                      -                      -	

本書はお買上げ日から保証期間中に故障が発生した場合には、右記保証規定内容により無償修理を行うことをお約束するものです。

### 保証規定

- 1** 保証の範囲
  - ① 取扱説明書、本体添付ラベル等の注意書に従った正常な使用状態で、保証期間内に故障した場合は、無償修理いたします。
  - ② 本書に基づく保証は、本商品の修理に限定するものとし、それ以外についての保証はいたしかねます。
  
- 2** 保証期間内でも、次の場合は有償修理となります。
  - ① 火災、地震、水害、落雷およびその他天災地変による故障。
  - ② 使用上の誤りおよび不当な修理や改造による故障。
  - ③ 消耗品および付属品の交換。
  - ④ 本書の提示が無い場合。
  - ⑤ 本書にお買上げ日、お客様名、販売店名等の記入が無い場合。（ただし、納品書や工事完了報告書がある場合には、その限りではありません。）
  
- 3** 離島、遠隔地への出張修理および持込修理品の出張修理については、出張に要する実費を別途申し受けます。
  
- 4** 本書は日本国内においてのみ有効です。
  
- 5** 本書の再発行はいたしませんので、紛失しないよう大切に保管してください。

## 株式会社マグネスケール

〒108-6018 東京都港区港南2丁目15番1号品川インターシティA棟18階

## Magnescale Co., Ltd.

Shinagawa Intercity Tower A-18F, 2-15-1, Konan, Minato-ku, Tokyo 108-6018, Japan

MJ820 / MJ821  
2-914-480-03

このマニュアルは再生紙を使用しています。

2010.4  
Printed in Japan  
©2000 Magnescale Co., Ltd.